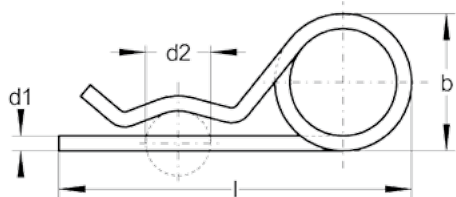




ZAWLECZKI SPRĘŻYSTE PODWÓJNE AN76

Zgodnie z DIN 11024. Wykonana została ze stali, cynkowana i chromowana żółtym pigmentem.

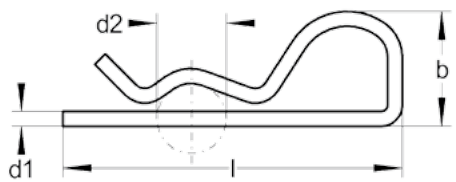


| Rozmiar | Numer | d1 | d2 | l | b |
|---------|----------|------|-----------|-----|----|
| 2,5 | 04252801 | 2,25 | 9 - 11,2 | 54 | 25 |
| 3,2 | 04282801 | 2,8 | 11,2 - 14 | 61 | 26 |
| 4 | 04362801 | 3,6 | 14 - 20 | 78 | 27 |
| 5 | 04452801 | 4,5 | 20 - 26 | 97 | 34 |
| 6,3 | 04562801 | 5,6 | 26 - 34 | 115 | 36 |
| 7 | 04632801 | 6,3 | 34 - 45 | 146 | 42 |
| 8 | 04702801 | 7 | 45 - 56 | 172 | 44 |



ZAWLECZKI SPRĘŻYSTE POJEDYNCZE AN75

Wykonana ze stali zgodnie z normami DIN 17223. Zawlecзки sprężyste pojedyncze AN75 są cynkowane i chromowane żółtym pigmentem.



| Rozmiar | Numer | l | b | d2 |
|---------|----------|-----|----|---------|
| 2,5 * | 04252000 | 58 | 21 | 10 - 20 |
| 3,6 * | 04362000 | 83 | 29 | 20 - 30 |
| 4,5 | 04452000 | 105 | 41 | 25 - 40 |

*...także stal nierdzewna

www.rubig.com

RUBIG

TECHNOLOGIA
KUCIA



V. Orlandi Poland Sp. z o.o. Sp. K.

tel. kom./mob.: 48 518 955 114
tel.: +48 61 894 43 10
tel.: +48 61 866 63 35

ul. Sokołów 9
62-070 Dopiewo
www.orlandi.pl
www.facebook.com/orlandipl



Stale zajmujemy poprawą i powiększaniem naszego asortymentu. O nowościach i zmianach można przeczytać na naszej stronie www.rubig.com

TWÓJ DOSTAWCA:

www.rubig.com

RUBIG

TECHNOLOGIA
KUCIA

Zawlecзки

**NIEZAWODNOŚĆ
I BEZPIECZEŃSTWO**



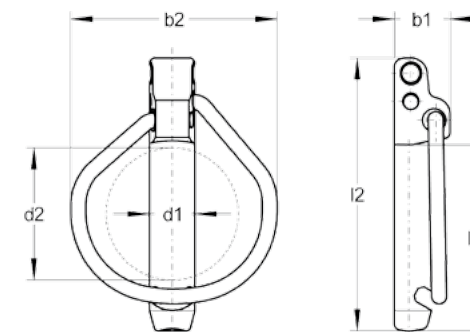
TYLKO U NAS ZAWLECZKI

- ✓ ze stali kutej
- ✓ z podwójnym zabezpieczeniem
- ✓ z dodatkowym otworem na łańcuszek



PRZETYCZKA BLOKOWANA Z PODWÓJNYM ZABEZPIECZENIEM

Stal kuta i hartowana 1.200-1.400 N/mm². Sprężynki są wykonane ze stalowego drutu, każdy element jest ocynkowany. Minimalne wymagane wartości DIN 11023 zostały przekroczone dla wszystkich zawleczek RÜBIG.



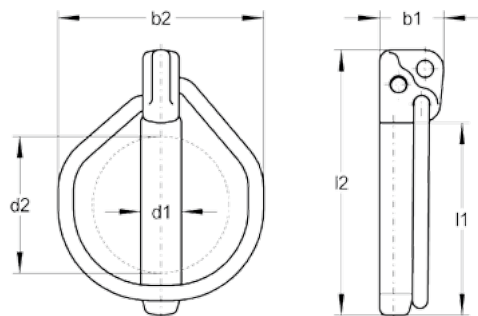
| Rozmiar | Numer | d1 | d2 | l1 | l2 | b1 | b2 |
|---------|----------|------|-----|-----|-------|------|------|
| 4x27 | 02380000 | 3,8 | 20 | 24 | 39,5 | 11 | 29 |
| 5x32 | 02470000 | 4,7 | 25 | 29 | 44,5 | 11 | 34 |
| 6x27 | 02580000 | 5,8 | 20 | 25 | 40,5 | 11 | 29 |
| 6x42 | 02550000 | 5,5 | 32 | 42 | 63 | 13,5 | 49 |
| 8x42 | 02750000 | 7,5 | 32 | 42 | 63 | 13,5 | 49 |
| 8x62 | 02750200 | 7,5 | 53 | 62 | 83 | 20 | 69 |
| 10x45 | 02950000 | 9,5 | 32 | 45 | 66 | 14 | 49 |
| 10x55 | 02950200 | 9,5 | 45 | 55 | 77 | 14,5 | 58 |
| 10x65 | 02950300 | 9,5 | 53 | 65 | 85 | 21 | 67 |
| 10x100 | 02950600 | 9,5 | 80 | 100 | 124 | 25 | 100 |
| 12x45- | 02110000 | 10,5 | 32 | 45 | 66 | 14 | 49 |
| 12x45+ | 02120000 | 11,5 | 32 | 45 | 66 | 14 | 49 |
| 12x55+ | 02120200 | 11,5 | 45 | 55 | 77 | 14,5 | 60 |
| 12x65 | 02120300 | 11,5 | 53 | 65 | 85 | 21,5 | 67 |
| 12x75 | 02120400 | 11,5 | 60 | 75 | 95 | 21,5 | 81 |
| 12x100 | 02120600 | 11,5 | 80 | 100 | 123,5 | 25 | 100 |
| 17x60 | 02160000 | 15,5 | 53 | 60 | 80 | 20 | 67,5 |
| 17x75 | 02160200 | 15,5 | 60 | 75 | 95 | 21,5 | 81 |
| 17x100 | 02160400 | 15,5 | 80 | 100 | 123,5 | 25 | 100 |
| 17x125 | 02160800 | 15,5 | 105 | 125 | 155 | 30 | 132 |

Stale zajmujemy się poprawą i powiększaniem naszego asortymentu. O nowościach i zmianach można przeczytać na naszej stronie www.rubig.com



PRZETCZKI Z PIERŚCIENIEM – NORMA DIN

Kute, stalowe uchwyty spełniają wszystkie wymiary i minimalne wartości wymagane przez DIN11023. Sprężyna jest wykonana ze stalowego drutu, uchwyt i sprężyna jest dodatkowo ocynkowana i posiada grubą warstwę antykorozyjną. Niektóre z proponowanych rozmiarów są dostępne również ze stali nierdzewnej.

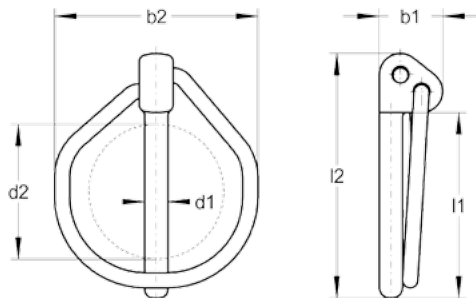


| Rozmiar | Numer | d1 | d2 | l1 | l2 | b1 | b2 |
|---------|----------|------|----|-----|-------|------|------|
| 4x27 | 01382000 | 3,8 | 20 | 27 | 42 | 11 | 29 |
| 5x32 | 01472000 | 4,7 | 25 | 32 | 48 | 11 | 34 |
| 5x42 | 01472200 | 4,5 | 32 | 42 | 63 | 13,5 | 50 |
| 6x27 | 01582000 | 5,8 | 20 | 27 | 43 | 11 | 29 |
| 6x42 | 01552000 | 5,5 | 32 | 42 | 63 | 13,5 | 49 |
| 8x42 | 01752000 | 7,5 | 32 | 42 | 63 | 13,5 | 49 |
| 8x62 | 01752900 | 7,5 | 53 | 62 | 83 | 20 | 69 |
| 10x45 | 01952000 | 9,5 | 32 | 45 | 62 | 15 | 49 |
| 10x55 | 01952200 | 9,5 | 45 | 55 | 72 | 15 | 59 |
| 10x65 | 01952300 | 9,5 | 53 | 65 | 85 | 21,5 | 67 |
| 10x100 | 01952500 | 9,5 | 80 | 100 | 124 | 25 | 100 |
| 12x45- | 01112000 | 10,5 | 32 | 45 | 62 | 15 | 50 |
| 12x45+ | 01122000 | 11,5 | 32 | 45 | 62 | 15 | 50 |
| 12x55+ | 01122200 | 11,5 | 45 | 55 | 72 | 15 | 59 |
| 12x65 | 01122300 | 11,5 | 53 | 65 | 85 | 21,5 | 67 |
| 12x75 | 01122400 | 11,5 | 60 | 75 | 95 | 21,5 | 81 |
| 12x100 | 01122500 | 11,5 | 80 | 100 | 123,5 | 25 | 100 |
| 17x60 | 01162000 | 15,5 | 53 | 60 | 80 | 20 | 67,5 |
| 17x75 | 01162200 | 15,5 | 60 | 75 | 95 | 21,5 | 81 |



KOMERCYJNA PRZETCZKA Z PIERŚCIENIEM

Kute, stalowe uchwyty, sprężyny są wykonane ze stalowego drutu. Sprężyna i uchwyt są ocynkowane i mają grubą warstwę antykorozyjną.

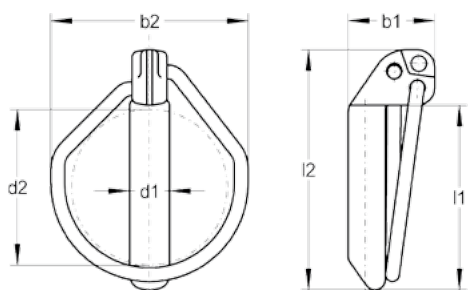


| Rozmiar | Numer | d1 | d2 | l1 | l2 | b1 | b2 |
|---------|----------|------|----|----|----|----|----|
| 5,5 | 03552000 | 5,5 | 32 | 44 | 59 | 15 | 49 |
| 7,5 | 03752000 | 7,5 | 32 | 44 | 59 | 15 | 49 |
| 9,5 | 03952000 | 9,5 | 32 | 44 | 59 | 15 | 49 |
| 10,5 | 03112000 | 10,5 | 32 | 44 | 59 | 15 | 49 |



SZYBKA PRZETCZKA PIERŚCIENIOWA

Kute, stalowe uchwyty, hartowane do wartości 1200-1400 N/mm². Sprężyny są wykonane ze stalowego drutu. Sprężyna i uchwyt są ocynkowane i mają grubą warstwę antykorozyjną. Część zamienna do systemu Quick Action oraz innego zastosowania.

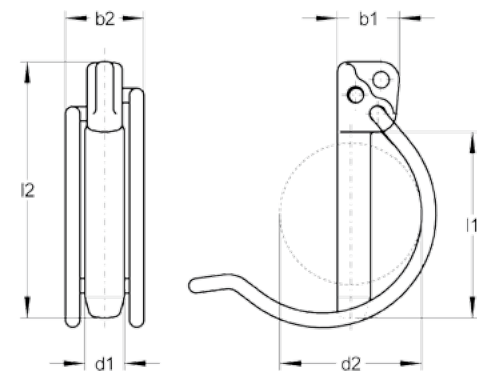


| Rozmiar | Numer | d1 | d2 | l1 | l2 | b1 | b2 |
|---------|----------|------|----|----|----|----|----|
| K II | 01122700 | 11 | 48 | 52 | 68 | 25 | 58 |
| K III | 01162700 | 15,5 | 50 | 60 | 80 | 31 | 69 |



ZAWLECZKI DO RUR W FORMIE OBEJMY

Kute, stalowe uchwyty spełniają wszystkie wymiary i minimalne wartości wymagane przez DIN 11023. Sprężyna jest wykonana ze stalowego drutu, uchwyt i sprężyna jest dodatkowo ocynkowana i mają grubą warstwę antykorozyjną. Niektóre z proponowanych rozmiarów są dostępne również ze stali nierdzewnej.

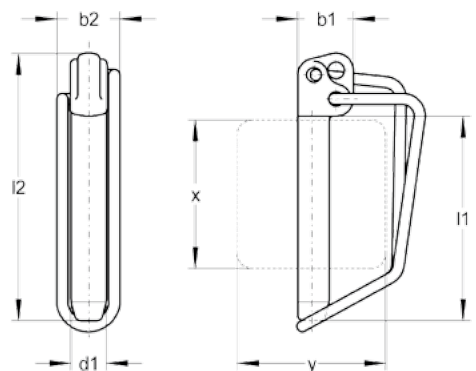


| Rozmiar | Numer | d1 | d2 | l1 | l2 | b1 | b2 |
|---------|----------|------|----|----|----|------|----|
| 5x32 | 06472500 | 4,7 | 30 | 32 | 48 | 11 | 16 |
| 5x42 | 06472502 | 4,5 | 35 | 42 | 63 | 13,5 | 20 |
| 6x42 | 06552500 | 5,5 | 35 | 42 | 63 | 13,5 | 20 |
| 8x42 | 06752500 | 7,5 | 35 | 42 | 63 | 13,5 | 20 |
| 8x62 | 06752900 | 7,5 | 50 | 62 | 83 | 20 | 24 |
| 10x45 | 06952500 | 9,5 | 40 | 45 | 62 | 15 | 20 |
| 10x55 | 06952501 | 9,5 | 50 | 55 | 72 | 15 | 24 |
| 10x65 | 06952502 | 9,5 | 50 | 65 | 85 | 21,5 | 24 |
| 12x45- | 06112500 | 10,5 | 40 | 45 | 62 | 15 | 20 |
| 12x45+ | 06122500 | 11,5 | 40 | 45 | 62 | 15 | 20 |
| 12x55+ | 06122501 | 11,5 | 50 | 55 | 72 | 15 | 24 |
| 12x65 | 06122502 | 11,5 | 50 | 65 | 85 | 21,5 | 24 |
| 12x75 | 06122504 | 11,5 | 65 | 75 | 95 | 21,5 | 25 |



ZAWLECZKI DO KSZTAŁTOWNIKÓW

Kute, stalowe uchwyty spełniają wszystkie wymiary i minimalne wartości wymagane przez DIN 11023. Prostokątna sprężyna jest wykonana ze stalowego drutu, uchwyt i sprężyna jest dodatkowo ocynkowana i mają grubą warstwę antykorozyjną.



| Rozmiar | Numer | d1 | x | y | l1 | l2 | b1 | b2 |
|---------|----------|------|----|----|-----|-----|------|----|
| 6x42 | 06303055 | 5,5 | 30 | 30 | 42 | 63 | 13,5 | 18 |
| 8x42 | 06303075 | 7,5 | 30 | 30 | 42 | 63 | 13,5 | 18 |
| 8x62 | 06505075 | 7,5 | 50 | 50 | 62 | 83 | 20 | 19 |
| 10x45 | 06303095 | 9,5 | 30 | 30 | 45 | 62 | 15 | 18 |
| 10x55 | 06404095 | 9,5 | 40 | 40 | 55 | 72 | 15 | 19 |
| 10x65 | 06505095 | 9,5 | 50 | 50 | 65 | 85 | 21,5 | 21 |
| 10x100 | 06101000 | 9,5 | 75 | 65 | 100 | 124 | 25 | 22 |
| 12x45+ | 06303045 | 11,5 | 30 | 30 | 45 | 62 | 15 | 18 |
| 12x55+ | 06404012 | 11,5 | 40 | 40 | 55 | 72 | 15 | 19 |
| 12x65 | 06505012 | 11,5 | 50 | 50 | 65 | 85 | 21,5 | 21 |
| 12x75 | 06606012 | 11,5 | 60 | 60 | 75 | 95 | 21,5 | 22 |
| 12x100 | 06121000 | 11,5 | 75 | 65 | 100 | 124 | 25 | 23 |
| 12x100 | 06121001 | 11,5 | 90 | 55 | 100 | 124 | 25 | 22 |
| 17x75 | 06606016 | 15,5 | 60 | 60 | 75 | 95 | 21,5 | 23 |